



Pince de levage vertical Crosby IPU10J

Informations du produit



Informations générales :

La pince de levage vertical IPU10J a une plus grande ouverture de la mâchoire. Elle s'utilise pour lever, faire pivoter, déplacer ou transférer verticalement des tôles, des plaques ou des objets manufacturés de la position horizontale en position verticale et à nouveau en position horizontale (180°) en fonction des besoins. L'oeil articulé permet de placer et de lever la charge dans n'importe quelle direction ou avec une élingue à plusieurs brins sans levage latéral de la charge. Disponible en de nombreux modèles :

- IPU10 - Pince standard pour du matériel avec une surface de dureté 363HV10 (345 HB)
- IPU10J - Plus grande ouverture de la mâchoire
- IPU10S - A utiliser pour du matériel en acier inoxydable
- IPU10H - A utiliser pour du matériel avec une surface de dureté 472HV10 (450 HB)

Détails:

- Capacités : de 0,5 à 30 tonnes métriques
- Des Charges Maximales d'Utilisation plus grandes sont disponibles sur demande
- Nombreuses ouvertures des mâchoires : 0 à 155 mm.
- Corps en acier allié soudé : résistance et faible encombrement. Composants en acier forgé si nécessaire
- Test d'épreuve individuel à 2 fois la charge maximale d'utilisation avec certificat.
- Manuel d'utilisation et certificat de test inclus avec chaque pince.
- Gamme complète de pivotement à 180° pour le transfert, le pivotement ou le déplacement des produits
- Possibilité de verrouillage en position ouverte ou fermée avec cliquet pour une préhension sur la matière puis libération [... En savoir plus](#)

Matériau: Alloy Steel

Marquage: Selon la norme, Marqué CE, Logo, WLL, jaw capacity, serial number, proof load test date

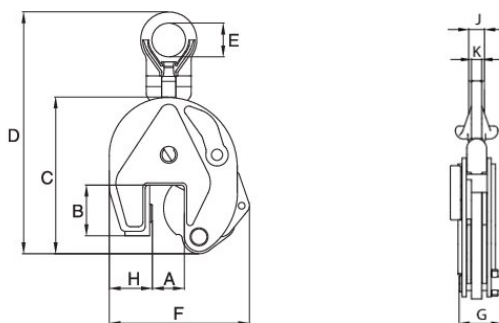
Plage de température d'utilisation: -40°C up to +100°C

Norme: EN 13155



Pince de levage vertical Crosby IPU10J

Dessin technique



Données techniques

Code	CMU tonne(s)	Ouverture in	B in	C in	D in	E in	F in	G in	H in	K in	J in	Poids lb
0.5-IPU10J	0,5	0.59-1.18	1,77	5,04	8,23	1,57	5,04	1,65	1,26	0,43	-	4,19
1-IPU10J	1	0.79-1.57	2,17	5,94	8,7	1,57	5,55	1,65	1,61	0,43	-	5,51
3-IPU10J	3	1.57-3.15	4,53	10,63	17,01	2,95	10,91	3,07	2,64	0,79	-	38,14
4.5-IPU10J	4,5	1.57-3.15	4,96	11,89	20,28	3,15	13,23	3,31	3,74	0,79	1,73	41,67
6-IPU10J	6	1.97-3.94	4,53	10,63	17,01	2,95	11,06	3,23	2,83	0,79	-	58,42
9-IPU10J	9	1.97-3.94	4,96	12,8	21,65	3,15	14,17	3,7	4,13	0,79	1,73	75,4
12-IPU10J	12	2.13-4.25	7,01	17,24	26,06	3,15	19,33	4,76	5,35	0,98	1,61	143,3
16-IPU10J	16	2.52-5.04	8,19	20,51	30,87	3,46	22,13	4,76	6,3	0,98	1,77	187,39
22.5-IPU10J	22,5	3.15-6.1	10,04	24,72	36,93	4,33	25,98	5,47	7,72	0,98	1,93	328,49
30-IPU10J	30	3.15-6.1	10,04	24,72	37,09	4,33	25,98	6,02	7,72	1,18	2,13	365,97