



## Pince de levage vertical Crosby IPU10

### Informations du produit



#### Informations générales :

La pince de levage vertical IPU10 s'utilise pour lever, faire pivoter, déplacer ou transférer verticalement des tôles, des plaques ou des objets manufacturés de la position horizontale en position verticale et à nouveau en position horizontale (180°) en fonction des besoins. L'oeil articulé permet de placer et de lever la charge dans n'importe quelle direction ou avec une élingue à plusieurs brins sans levage latéral de la charge.

#### Détails :

- Capacités : de 0,5 à 30 tonnes métriques (CMU plus élevées sur demande).
- Nombreuses ouvertures des mâchoires : 0 à 155 mm.
- Corps en acier allié soudé : résistance et faible encombrement. Composants en acier forgé si nécessaire
- Test d'épreuve individuel à 2 fois la charge maximale d'utilisation avec certificat.
- Nom de la société (CrosbyIP), logo, CMU et ouverture forgés sur le corps.
- Le numéro de série d'identification et la date du test d'épreuve de chaque produit sont forgés sur le corps. Le numéro de série figure sur le certificat avec le livret d'entretien et de garantie

#### Nombreux modèles :

- IPU10 - Pince pour les matériaux de dureté de surface jusqu'à 37Rc (345HB).
- IPU10J - Mâchoires grande ouverture
- IPU10S - Pour le levage de produits en acier inoxydable
- IPU10H - Pour les matériaux ayant une dureté de surface jusqu'à 47Rc (450HB).
- Gamme complète de pivotement à 180° pour le transfert, le pivotement ou le déplacement des produits
- Possibilité de verrouillage en position ouverte ou fermée avec [... En savoir plus](#)

**Matériau:** Acier allié

**Marquage:** Selon la norme, Marqué CE, WLL, Logo, Jaw opening, Serial number

**Plage de température d'utilisation:** -40°C up to +100°C

**Norme:** EN 13155

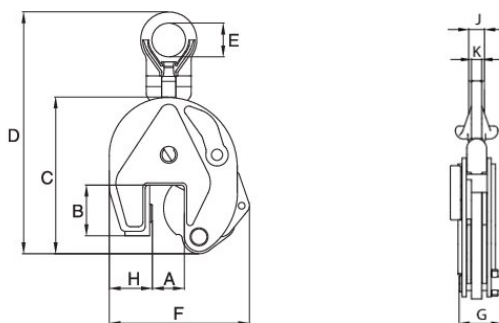
**Attention:** Une charge minimale de 10% de la charge de travail maximale est requise. Sauf pour une charge maximale d'utilisation à 500 kg qui nécessite une charge minimale de 5% de la charge max. d'utilisation.

**Coefficient de sécurité:** 4:1



## Pince de levage vertical Crosby IPU10

### Dessin technique



### Données techniques

| Réf.         | CMU<br>tonne(s) | Ouverture<br>in | Modèle | B in | C in  | D in  | E in | F in  | G in | H in | J in | K in | Poids<br>lb |
|--------------|-----------------|-----------------|--------|------|-------|-------|------|-------|------|------|------|------|-------------|
| 16.012701675 | 0,5             | 0-0.63          | IPU10  | 1,73 | 5,12  | 8,5   | 1,57 | 4,53  | 1,65 | 1,1  | -    | 0,43 | 4,19        |
| 16.012701663 | 1               | 0-0.79          | IPU10  | 1,77 | 5,47  | 8,86  | 1,57 | 5     | 1,65 | 1,5  | -    | 0,43 | 5,29        |
| 16.012701677 | 2               | 0-1.38          | IPU10  | 3,07 | 7,91  | 14,49 | 2,76 | 7,4   | 2,52 | 2,17 | -    | 0,63 | 18,74       |
| 16.012701665 | 3               | 0-1.57          | IPU10  | 3,94 | 9,96  | 17,17 | 2,95 | 8,74  | 3,07 | 2,36 | -    | 0,79 | 32,63       |
| 16.012701667 | 4,5             | 0-1.57          | IPU10  | 3,94 | 9,96  | 17,52 | 2,95 | 9,13  | 3,23 | 2,56 | -    | 0,79 | 35,27       |
| 16.012701669 | 6               | 0-1.97          | IPU10  | 4,96 | 11,89 | 20,67 | 3,15 | 11,5  | 3,31 | 3,74 | 1,73 | 0,79 | 52,91       |
| 16.012701671 | 9               | 0-1.97          | IPU10  | 4,96 | 12,8  | 21,73 | 3,15 | 12,2  | 3,7  | 4,09 | 1,73 | 0,79 | 68,12       |
| 16.012701679 | 12              | 0-2.13          | IPU10  | 6,3  | 15,43 | 24,25 | 3,15 | 17,05 | 4,76 | 5,39 | 1,61 | 0,98 | 125,66      |
| 16.012701683 | 16              | 0.2-2.52        | IPU10  | 7,09 | 18,23 | 28,98 | 3,46 | 19,37 | 4,76 | 6,02 | 1,77 | 0,98 | 174,17      |
| 16.012701687 | 22,5            | 0.2-3.15        | IPU10  | 8,74 | 21,81 | 33,98 | 4,33 | 22,24 | 5,47 | 7,32 | 1,93 | 0,98 | 277,78      |
| 16.012701691 | 30              | 0.2-3.15        | IPU10  | 8,74 | 21,81 | 34,17 | 4,33 | 22,83 | 6,02 | 7,32 | 2,13 | 1,18 | 310,85      |