



Crochet de sécurité à verrouillage automatique Cartec CROX

Informations du produit



Crochet à œil à verrouillage automatique CROX, conçu pour les applications de levage de Grade 100. Équipé d'un mécanisme de verrouillage automatique qui s'enclenche sous l'effet de la charge, garantissant un levage sûr et sécurisé sans risque de déclenchement accidentel. La conception à œil permet une connexion facile aux mailles de tête ou aux élingues, ce qui le rend idéal pour les assemblages de chaînes à un ou plusieurs brins.

... [En savoir plus](#)

Matériau: Acier allié

Marquage: Marqué CE

Plage de température d'utilisation: De -40 °C à +200 °C sans réduction de la CMU

Finition: Revêtement par poudrage

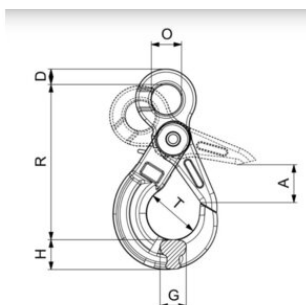
Coefficient de sécurité: 4:1

Grade: 10



Crochet de sécurité à verrouillage automatique Cartec CROX

Dessin technique



Données techniques

Diamètre chaîne po	CMU lb	A in	D in	G in	H in	O in	R in	T in	Poids lb
1/4	3 000	1,1	0,43	0,63	0,83	0,83	4,29	1,38	1,1
9/32-5/16	5 700	1,34	0,47	0,79	1,02	1,06	5,31	1,69	2,12
3/8	8 800	1,77	0,63	0,98	1,18	1,34	6,61	2,2	3,64
1/2	15 000	2,01	0,79	1,38	1,57	1,57	8,07	2,72	7,17
5/8	22 600	2,36	1,06	1,42	1,97	1,97	9,88	3,15	13,45
3/4	35 300	2,76	1,18	2,36	2,64	2,36	11,42	3,54	21,61
7/8	42 700	3,15	1,26	2,44	2,76	2,76	12,68	3,94	31,75